

製品概要

小型高電圧DCパワーリレー

G2RG-X



■ 新機能

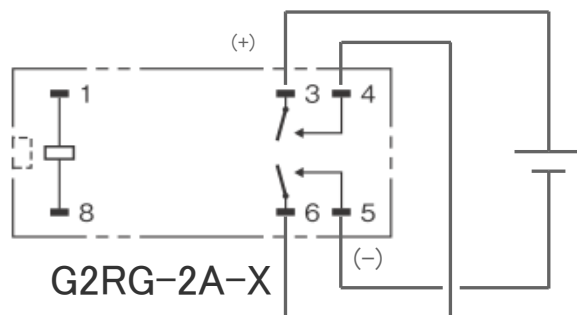
- G2RG-Xは、電力貯蔵システム (ESS) などのエネルギー関連機器の突入電流防止回路用に開発
- 10A、DC500Vの高電圧スイッチングを磁気アーク制御設計で実現
- シングルコイル構造による低消費電力 (0.8W)
- 小型かつ小さな設置面積 (13.5 mm × 29.0 mm)



■ お客様のメリット

1. シングルコイル構造により、[回路設計の簡素化](#)と[省エネルギー化](#)に対応。

回路接続例（2極直列配線）



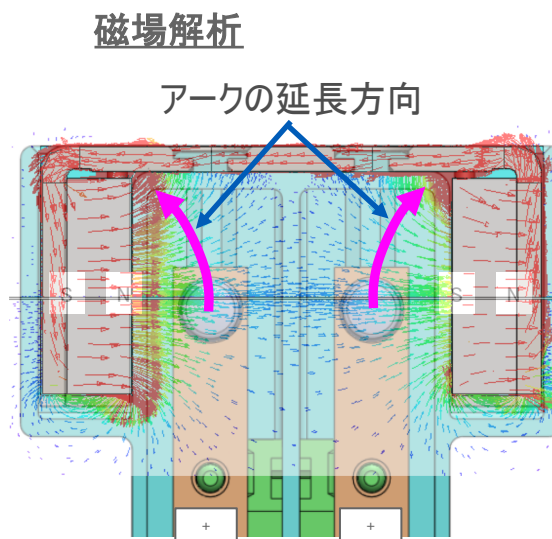
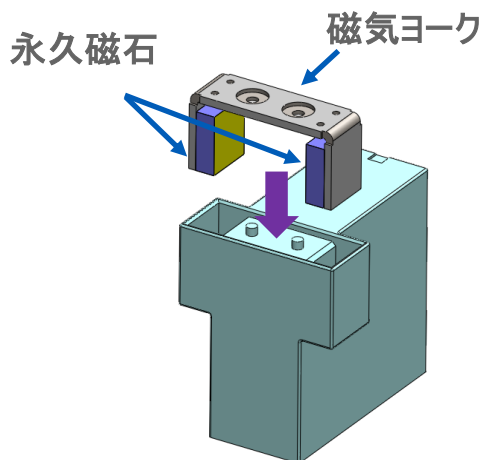
2. 小さな設置面積により[PCB基板の小型化](#)に貢献。

フットプリント: 13.5 mm × 29.0 mm

■ オムロンの先進技術

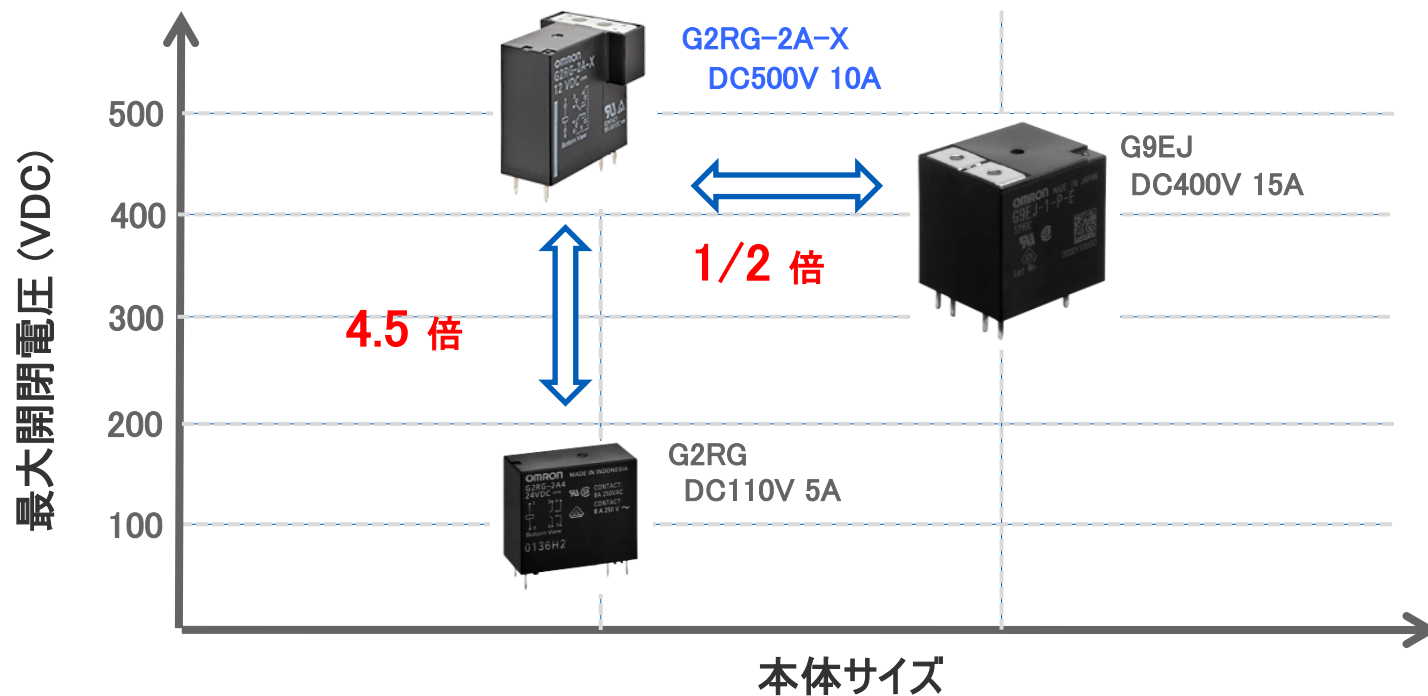
高電圧スイッチングでの安定した回路遮断のためには、発生した電気アークを延長する必要があります。当社のアーク制御構造設計は、信頼性の高い高電圧パワーリレーの小型化を実現します。

- ① 接点付近の永久磁石で電気アークを延長。
- ② アークの方向を適切に制御するよう磁界を設計。
磁気ヨークは外部からの磁界の影響を遮断。
- ③ アークの延長上に適度な空きスペースがあり、電気的耐久性の低下を抑えることが可能。

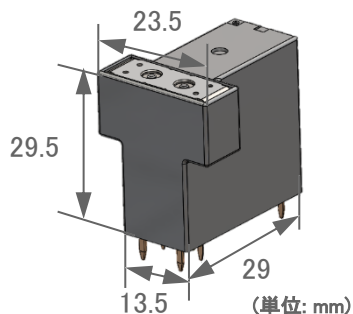


■ 製品ラインナップ

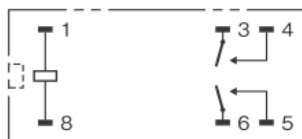
高電圧 (DC500V) パワーリレーをコンパクトなボディに搭載。



■ 参考仕様



ピンアサイン
内部接続
(下面図)

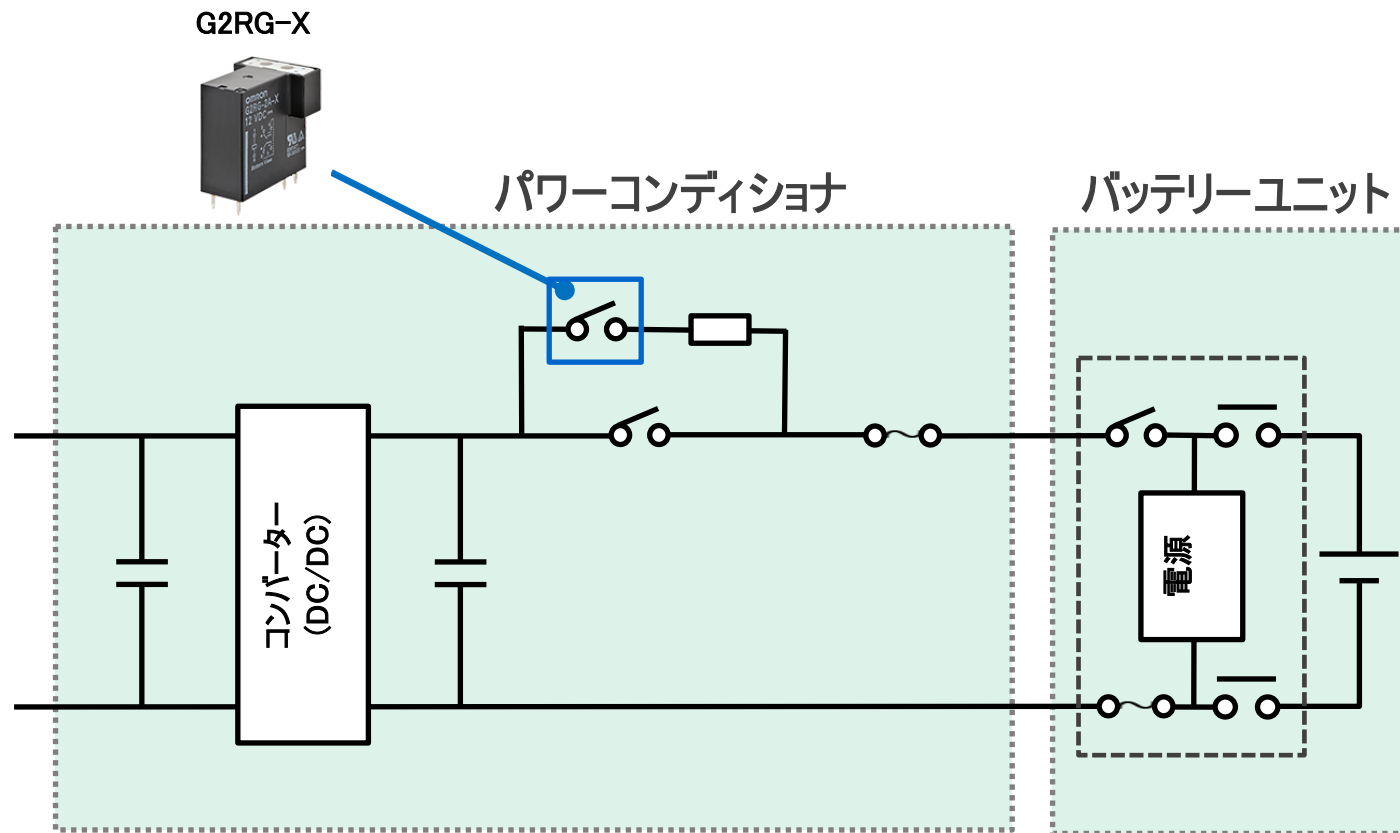


G2RG-2A-X

項目	仕様
接点ギャップ	3 mm (2極直列配線時) * 単一接点: 1.5 mm以上
接点種別	2点ブレーク
接点の極性	有極
定格負荷 (抵抗負荷)	DC500V 10 A (2極直列配線時)
電氣的耐久性	10,000回
コイル消費電力	0.8 W
保護構造	耐フラックス
動作周囲温度	-40~+85°C

■ 適用例

ESS用突入電流防止回路





各地域の規約については各地域のウェブサイトでご確認ください。

オムロン株式会社

エレクトロニック&メカニカルコンポーネンツビジネスカンパニー

各地域の窓口

米州: <https://components.omron.com/us-en/>

アジア太平洋: <https://components.omron.com/sg-en/>

韓国: <https://components.omron.com/kr-en/>

欧州: <https://components.omron.com/eu-en/>

中国: <https://components.omron.com.cn/>

日本: <https://components.omron.com/jp-ja/>